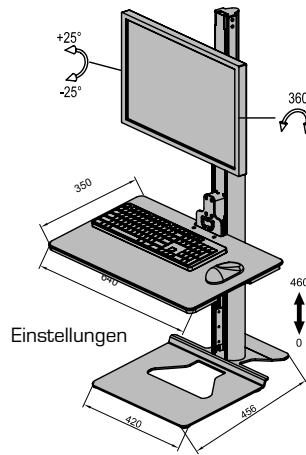
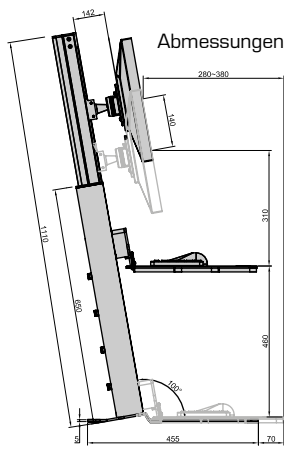




PRODUKTINFORMATIONEN MONITORARME

IO - Lift Monitorarm Modell-Nr.: P50



Produktmerkmale:

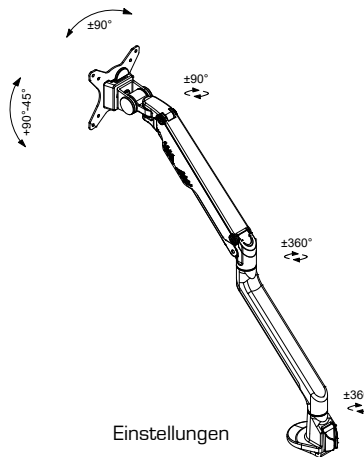
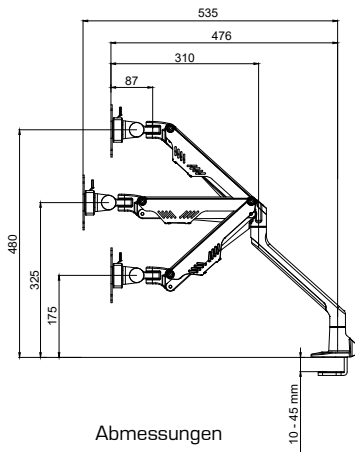
Einfaches Justieren von Bildschirmwinkel und -höhe.

- Stufenlose Höhenverstellbarkeit dank Gas-Zylinder-Technik.

Bildschirmgröße	Anhebung	Neigung	Schwenkung	Drehung
≤ 30°	140 mm	+25° ~ -25°	± 25°	± 90°

Belastbarkeit	VESA	Netto-gewicht	Brutto-gewicht	Packungs-Größe
Bildschirm: 1,5 - 7,5 kg	Tastatur: 0 - 10 kg	75 x 75 100 x 100	13,6 kg	16 kg
				B: 760 mm H: 510 mm T: 280 mm

IO - MyLook 1 Monitorarm Modell-Nr.: P42



Produktmerkmale:

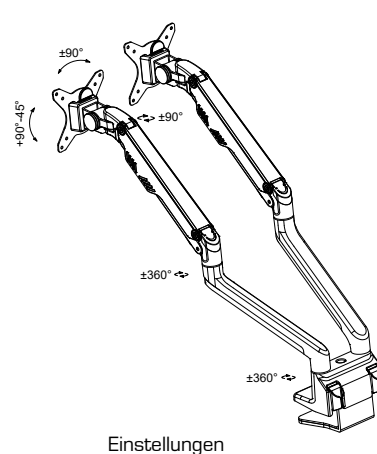
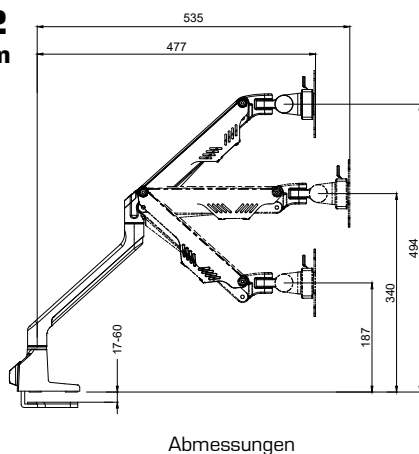
Position und Winkel sind leicht an individuelle Bedürfnisse anzupassen.

- Stufenlose Höhenverstellbarkeit dank Gas-Zylinder-Technik.
- Einfache Montage für den flexiblen Einsatz, auch an beengteren Arbeitsplätzen

Bildschirmgröße	Anhebung	Neigung	Schwenkung	Drehung
≤ 30°	305 mm	+90° ~ -45°	± 90°	± 90°

Belastbarkeit	VESA	Netto-gewicht	Brutto-gewicht	Packungs-Größe
Bildschirm: 2 - 8 kg	75 x 75 100 x 100	2,2 kg	2,6 kg	B: 660 mm H: 95 mm T: 170 mm
max. Tischplattenstärke:			45mm (Tischklemme) 55mm (Loch im Tisch)	

IO - MyLook 2 Doppel-Monitorarm Modell-Nr.: P43



Position und Winkel sind leicht an individuelle Bedürfnisse anzupassen.

- Stufenlose Höhenverstellbarkeit dank Gas-Zylinder-Technik.
- Einfache Montage für den flexiblen Einsatz, auch an beengteren Arbeitsplätzen

Bildschirmgröße	Anhebung	Neigung	Schwenkung	Drehung
≤ 30°	305 mm	+90° ~ -45°	± 90°	± 90°

Belastbarkeit	VESA	Netto-gewicht	Brutto-gewicht	Packungs-Größe
Bildschirm: 2 - 8 kg	75 x 75 100 x 100	4,8 kg	5,5 kg	B: 480 mm H: 123 mm T: 400 mm
max. Tischplattenstärke:			60mm (Tischklemme) 70mm (Loch im Tisch)	

IO - My View1

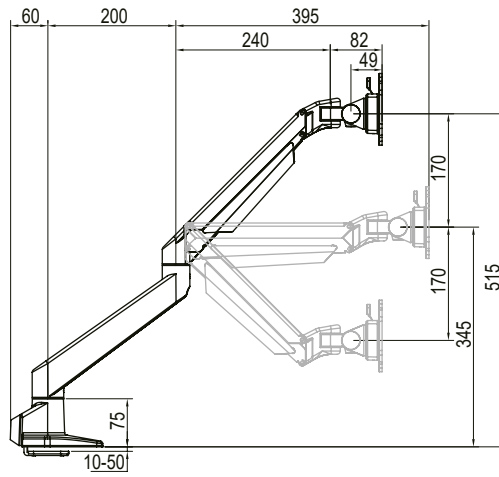
Monitorarm

Modell-Nr.: P22

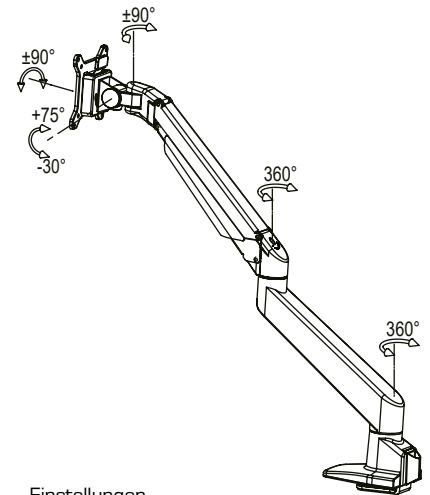
Produktmerkmale:

- Position und Winkel sind leicht an individuelle Bedürfnisse anzupassen.
- Stufenlose Höhenverstellbarkeit dank Gas-Zylinder-Technik.
- Einfache Montage für den flexiblen Einsatz, auch an beengteren Arbeitsplätzen

Bildschirmgröße	Anhebung	Neigung	Schwenkung	Drehung
≤ 30"	34 cm	+75° ~ -30°	± 90°	± 90°
Belastbarkeit	VESA	Nettogewicht	Bruttogewicht	Packungsgröße
2-10 8-20	75 x 75 100 x 100	3,3	3,8	B: 475mm H: 140 mm T: 195 mm
max. Tischplattenstärke:		50mm (Tischklemme) 50mm (Loch im Tisch)		



Abmessungen



Einstellungen

IO - My View2

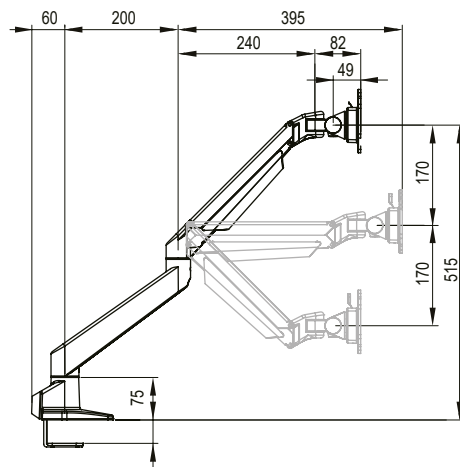
Doppel-Monitorarm

Modell-Nr.: P23

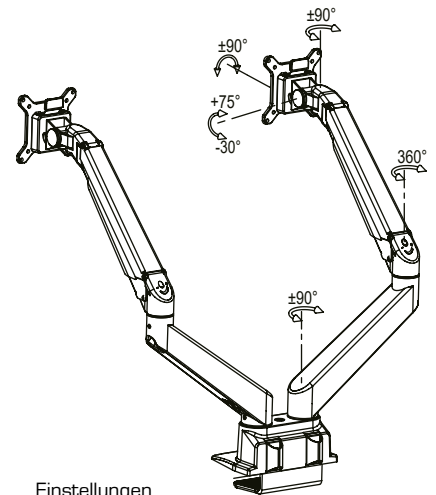
Produktmerkmale:

- Monitore sind komplett unabhängig voneinander einstellbar.
- Stufenlose Höhenverstellbarkeit dank Gas-Zylinder-Technik.
- Einfache Montage für den flexiblen Einsatz, auch an beengteren Arbeitsplätzen.

Bildschirmgröße	Anhebung	Neigung	Schwenkung	Drehung
≤ 24"	34 cm	+75° ~ -30°	± 90°	± 90°
Belastbarkeit	VESA	Nettogewicht	Bruttogewicht	Packungsgröße
2-10 8-20	75 x 75 100 x 100	6,5	7,5	B: 580 mm H: 165 mm T: 225 mm
max. Tischplattenstärke:		50mm (Tischklemme) 60mm (Loch im Tisch)		



Abmessungen



Einstellungen

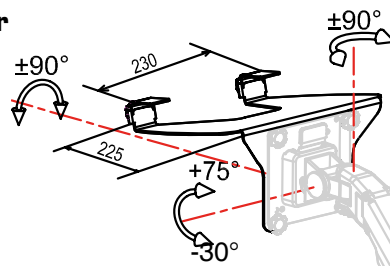
IO - My View - Laptop-Halter

Modell-Nr.: P24

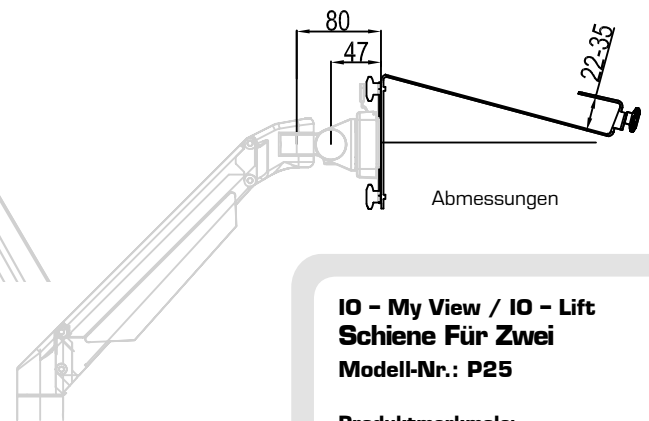
Produktmerkmale:

- Der Laptop Halter wird einfach auf einem beliebigen Monitorarm der MY VIEW Serie montiert.
- Einstellbar auf die Dicke des Laptops.
- Volle Flexibilität in Höhe und Tiefe.

Bildschirmgröße	Anhebung	Neigung	Schwenkung
≤ 24"	34 cm	+75° ~ -30°	± 90°
Drehung	Belastbarkeit	VESA	
± 90°	2-10 8-20	75 x 75 100 x 100	



Einstellungen



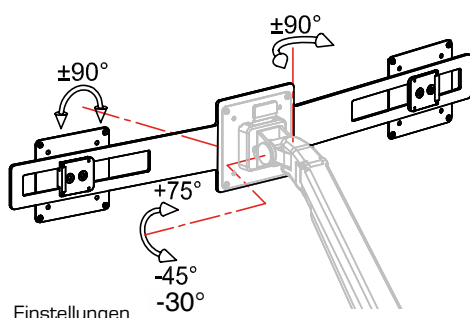
Abmessungen

IO - My View / IO - Lift Schiene Für Zwei

Modell-Nr.: P25

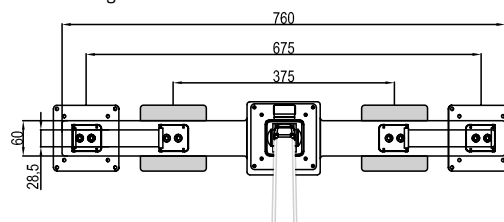
Produktmerkmale:

- Die Schiene für Zwei wird fest am Monitorarm P22 oder P50 montiert.
- Für unterschiedliche Monitor Größen geeignet.
- Bitte beachten Sie das maximale zulässige Gesamtgewicht des Monitorarmes.



Einstellungen

Abmessungen



Bildschirmgröße	Anhebung	Neigung	Schwenkung
≤ 24"	34 cm	+75° ~ -30°	± 90°
Drehung	Belastbarkeit	VESA	
± 90°	2-10 8-20	75 x 75 100 x 100	